


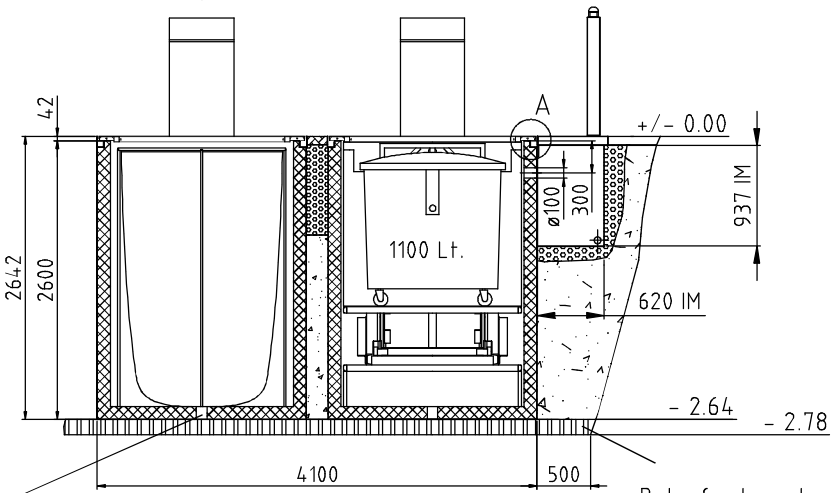
Einbauzeichnung erhalten und kontrolliert.
Zur Ausführung freigegeben:

Datum:

Unterschrift:

© COPYRIGHT		Maßstab 1:40		Status:	
DIESE ZEICHNUNG BLEIBT EIGENTUM VON VILLIGER ENTSORGUNGSSYSTEME AG		Ersetzt durch:			
		Erstelt von:			
		Datum	Name		
		Bearb. 11.10.2010	HUO		
		Gepr. --	--		
			Einbauzeichnung Bodenacher; Rickenbach (Tränenblech)		
					
A	Einbauzeichnung	20.03.2012	SR	PRZ-11096 A (SW200; ECO)	
Zust.	Änderung	Datum	Name	EDV Nr. K:\engineering\Verkauf Einbauzeichnungen\2007 ff\Swing-o-Mat\PRZ-11096	
				Blatt 1/1	Format A3

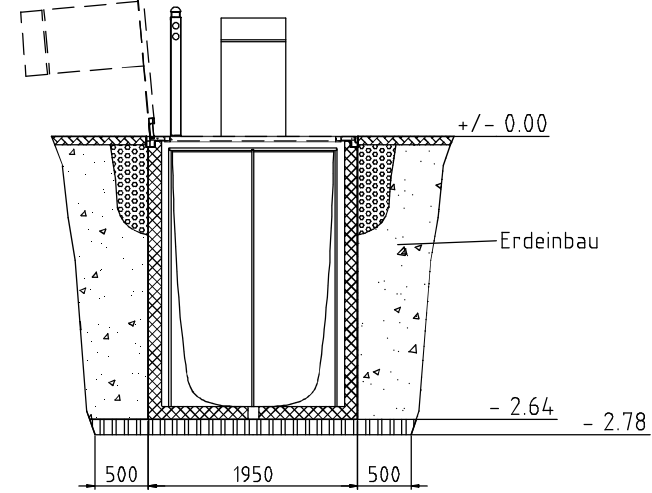
Schnitt A-A



Kanalisationsanschluss

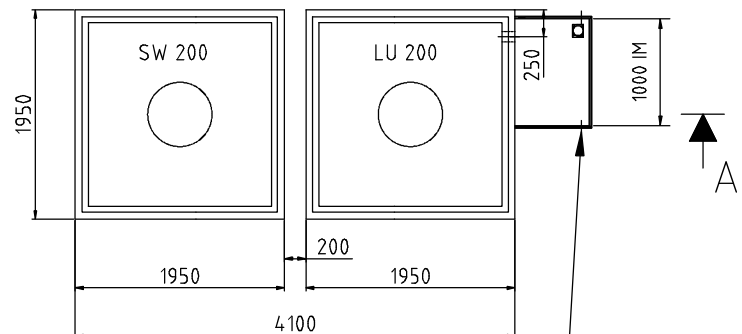
Betonfundament
oder Streifenfundament

Schnitt B-B



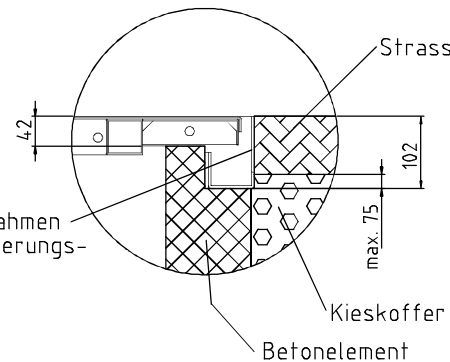
Erdeinbau


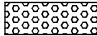
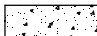


Schnitt A-A



Stromanschluss:
1 Stk. Kombisteckdose AP D114 T 23 (Walther)
Liftanlage 400V, 16A CEE 16 5P
Service 230V, 16A Typ 23

Detail A



-  Strassenbelag
-  Kieskoffer ϕ min. 20 mm
- x = Der Kieskoffer wird vom örtlichen Bauleiter definiert, gemäss den Boden- und Wetterbedingungen auf Platz (Drainagekonditionen)
-  Erdeinbau
-  Betonelement
-  Beton- oder Streifenfundament

Verkaufszeichnung für den Einbau nicht verbindlich

Pos.	Menge	Einheit	Benennung	Sachnummer / Norm-Kurzbezeichnung	Bemerkung
© COPYRIGHT DIESE ZEICHNUNG BLEIBT EIGENTUM VON VILLIGER ENTSORGUNGSSYSTEME AG				Oberfläche	Maßstab %
				Position -	Menge -
				Datum	Name
				Bearb. 16.03.2012	AN
				Gepr.	
				Norm	
				Villiger Entsorgungssysteme AG	
				Einbauzeichnung Gall (Plattform: Tränenblech/Hartbelag)	
				PRZ-11467 (SW; LU; ECO)	
				Blatt	
				Bl	
Zust.	Änderung	Datum	Name	EDV Nr.	K:\Engineering\Verkauf Einbauzeichnung\2007 ff\Swing-o-Mat\PRZ-11467